

DELUXE

istruzioni
instructions
instructions de montage
Bedienungsanleitung
instrucciones
инструкции
instruktioner
使用说明

تعليمات



68045



68076

AVVERTENZE PER L' USO E LA MANUTENZIONE

- Il presente manuale è parte integrante del prodotto.
- È necessario conservarlo in buono stato e per tutto il ciclo di vita del prodotto.
- Vi consigliamo di leggere attentamente il presente manuale e tutte le disposizioni ivi contenute prima di utilizzare e installare il prodotto.
- L'installazione dovrà essere effettuata da personale qualificato, conformemente ai regolamenti in vigore.
- Per tutti gli articoli da incasso, testare l'impianto (entrate/uscite), prima di completare il rivestimento esterno.
- Il costruttore declina ogni responsabilità in caso di utilizzazione del prodotto con finalità diverse da quelle previste.
- Non disperdere resti di imballaggio nell'ambiente.
- Non creare ostacoli al passaggio dell'acqua.
- Evitare, in ogni caso, l'utilizzo di spugne metalliche o abrasive o di detersivi o prodotti abrasivi che potrebbero danneggiare le superfici.
- Soprattutto nel caso di nuove installazioni, onde evitare che impurità o detriti possano giungere all'interno della rubinetteria dando origine a problemi di funzionamento, spurgare l'impianto prima di mettere in esercizio i prodotti.
- Pulire esclusivamente con acqua e sapone. Risciacquare abbondantemente e asciugare con un panno morbido.
- Si consiglia, per una più lunga durata del miscelatore e della cartuccia, l'installazione di rubinetti filtro a monte del miscelatore.

WARNINGS FOR THE USE AND MAINTENANCE

- This manual is an integral part of the product.
- Keep it in good conditions and at hand throughout product's life.
- We recommend reading carefully this manual and all the instructions contained before using and installing the product.
- The installation should be made by qualified staff in compliance with regulations in force.
- As concerns the built-in items, test the system (inlets/ outlets) before completing the external covering.
- The manufacturer is not liable in case of use of the product with purposes other than those provided for.
- Do not leave the residues of the packaging in the home environment.
- Do not hinder the water flow.
- Totally avoid using metallic or abrasive sponges and detergents or abrasive products in order not to damage the surfaces.
- Especially with new installations, in order to prevent impurities or debris penetrating into the tap and causing working problems, purge the system before activating the mixer.
- Clean only with water and soap. Carefully rinse and dry with a soft cloth.
- In order to maintain the mixer and its cartridge in the best and long-lasting conditions, we suggest to fit under-top valves with filter.

AVERTISSEMENTS POUR L'UTILISATION ET ENTRETIEN

- Ce manuel est une partie intégrante du produit.
- Il faut le conserver en bon état et à portée pendant tout le cycle de vie du produit.
- Nous conseillons de lire attentivement ce manuel et toutes les consignes qui s'y trouvent avant d'utiliser et d'installer le produit.
- L'installation devra être effectuée par du personnel qualifié et conformément aux réglementations en vigueur.
- En cas de tous les articles à encasturer, tester le système (entrées/sorties) avant de terminer le revêtement externe.
- Le constructeur décline toute responsabilité en cas d'utilisation du produit dans des buts différents de ceux prévus.
- Ne pas abandonner les résidus de l'emballage dans l'environnement domestique.
- Ne pas faire obstacle au passage de l'eau.
- Éviter absolument d'utiliser des éponges métalliques ou abrasives et des détergents ou produits abrasifs afin de ne pas abîmer les surfaces.
- Surtout en cas de nouvelles installations, et afin d'éviter que des impuretés ou des débris arrivent à l'intérieur du robinet et causer des problèmes de fonctionnement, purger le système avant d'activer les produits.
- Nettoyer uniquement à l'eau et au savon. Rincer soigneusement et sécher avec un chiffon doux.
- On conseille, pour une plus longue durée du mitigeur et de la cartouche, l'installation de robinets filtre sur les flexibles/tuyaux de raccordement.

HINWEISE FÜR DIE VERWENDUNG UND REINIGUNG

- Das vorliegende Handbuch ist Bestandteil des Produktes.
- Es soll im Handbereich und in perfektem Zustand während des ganzen Lebenszyklus des Produktes aufbewahrt werden.
- Es ist empfehlenswert, das vorliegende Handbuch und alle darin enthaltenen Informationen sorgfältig zu lesen, bevor das Produkt zu montieren und anzuschauen.
- Die Montage soll von Fachpersonal unter Beachtung der gültigen Vorschriften durchgeführt werden.
- Bei allen Einbaueinheiten ist es ratsam, dass man die Anlage auf korrekte Funktionstätigkeit überprüft (Eingänge/Ausgänge) überprüft, bevor man die externe Verkleidung vervollständigt.
- Der Hersteller lehnt jegliche Verantwortung für die unsachgemäße Verwendung des Produktes ab.
- Keine Rückstände der Verpackung im Haushaltsbereich unbewacht lassen.
- Die Wasserdurchgänge nicht verstopfen.
- Keine Metall- bzw. Abrasive schwammen, Reinigungsmittel und Schleifmittel verwenden, um zu vermeiden, dass die Oberfläche beschädigt wird.
- Vorallem, wenn es sich um neue Installationen handelt sollte man, bevor man die neuen Produkte in Betrieb nimmt, die Anlage reinigen, um zu verhindern, dass Verunreinigungen und Ablagerungen in die Armaturen gelangen, welche Funktionsstörungen verursachen könnten.
- Nur mit Wasser und Seife reinigen, sorgfältig ausspülen und mit einem weichen Tuch austrocknen.
- Zu einer längeren Dauer des Mischers und der Kartusche, wird es empfohlen, Unterfisch-Filterhähne zu installieren.

ADVERTENCIAS PARA EL USO Y MANUTENCIÓN

- El presente manual es parte integrante del producto.
- Es necesario guardar el manual en buen estado y durante todo el ciclo de vida del producto.
- Les aconsejamos que lean con cuidado el presente manual y todas las disposiciones contenidas antes de utilizar e instalar el producto.
- La instalación tendrá que ser efectuada por personal calificado conformemente a los reglamentos en vigor.
- Antes de finalizar el revestimiento exterior, ensayen la instalación (entradas / salidas) de todos los artículos por empotrar.
- El constructor declina todo tipo de responsabilidad en caso de utilización del producto con finalidades diferentes de aquellas previstas.
- No tiren los restos de los embalajes al medio ambiente.
- No creen obstáculos de ninguna forma el pasaje de agua.
- Eviten, de todas formas, la utilización de esponjas metálicas o abrasivas o detersivos o productos abrasivos que podrían perjudicar las superficies.
- Sobre todo en caso de nuevas instalaciones, para evitar que impurezas o residuos puedan alcanzar el interior del grifo causando problemas de funcionamiento, purgar la instalación antes de poner en funcionamiento el producto.
- Limpie exclusivamente con agua y jabón. Enjuague abundantemente y sequen con un trapo limpio.
- Se recomienda, para una mayor duración del mezclador y su cartucho, la instalación de filtros agua arriba del mezclador.

РЕКОМЕНДАЦИИ ПО ЭКСПЛУАТАЦИИ И ТЕХНИЧЕСКОМУ ОБСЛУЖИВАНИЮ

- Данное руководство является неотъемлемой частью изделия.
- Необходимо хранить его в хорошем состоянии на протяжении всего срока службы изделия.
- Мы рекомендуем внимательно прочитать это руководство и все содержащиеся в нем инструкции перед использованием и установкой изделия.
- Установка должна выполняться квалифицированным персоналом в соответствии с действующими правилами.
- Необходимо протестировать работу системы входа/выхода воды всех встроенных элементов до завершения внешней отделки.
- Производитель снимает с себя всякую ответственность в случае использования продукта в целях, отличных от предусмотренных.
- Не выбрасывайте упаковку в окружающую среду.
- Не создавайте препятствий потоку воды.
- Избегайте использования металлических или абразивных губок или абразивных моющих средств, которые могут повредить поверхность.
- Попадания грязи или посторонних предметов в смесители особенно в новых установках, может привести к проблемам функционирования. Прочистите систему перед вводом изделий в эксплуатацию.
- Чистить только водой с мылом. Тщательно промыть и высушить мягкой тканью.
- Чтобы продлить срок службы смесителя и картриджа, мы рекомендуем устанавливать фильтры перед смесителем.

VARNINGAR BETRÄFFANDE ANVÄNDNING OCH UNDERHÅLL

- Denna manual är en integrerad del av produkten.
- Den måste förvaras i gott skick och under hela produktens livslängd.
- Det rekommenderas att du noga läser denna manual och alla bestämmelserna i den, innan du använder och installerar produkten.
- Installationen ska utföras av kvalificerad personal i överensstämmelse med gällande förordningar.
- För alla inbyggnadsartiklar måste systemet (ingångar/utgångar) testas, innan den yttre beläggningen slutförs.
- Tillverkaren avsägar sig allt ansvar för användning av produkten i andra syften än de, som förutsatts.
- Kasserat inte förpackningsrester i miljön.
- Skapa inte hinder för vattnets passage.
- Undvik, i vilket fall som helst, användning av svampar i metall, eller som skulle kunna nöta, eller nötande rengöringsmedel eller produkter, som skulle kunna skada ytorna.
- Framför allt, vid nya installationer, för att förhindra att smuts eller skräp skulle kunna tränga in på kranarnas insida och ge upphov till problem vid användning, ska systemet tappas ur innan produkten tas i bruk.
- Rengör uteslutande med tvål och vatten Skölj rikligt och torka med en mjuk trasa.
- För att blandaren och patronen ska vara så länge som möjligt, rekommenderas det att du installerar filterkranar ovanför blandaren.

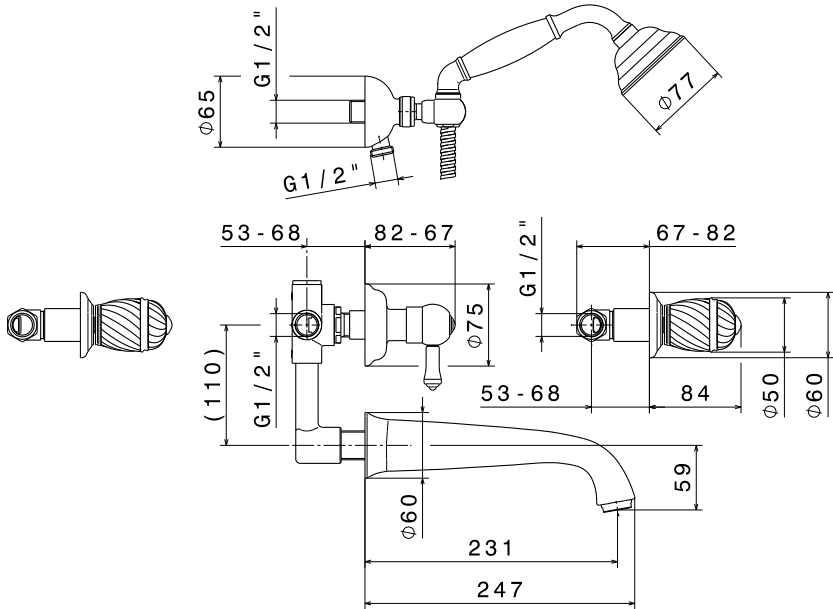
使用及维护说明

- 本手册是产品完整不可分割的一部分。
- 在产品整个使用寿命期间，请妥善保管手册。
- 使用 and 安装产品前，请仔细阅读本手册，了解手册全部内容。
- 产品安装必须由具有资质的人员操作，同时遵守现行规范要求
- 外部墙面完成前，所有入墙安装部件均需测试装置（入口/出口）运行
- 如将产品用于制造商规定用途之外的其他用途而造成损失，制造商概不承担任何责任
- 切勿将剩余包装材料丢弃在环境中。
- 切勿阻挡水流通道。
- 无论何种情况，避免使用金属海绵、研磨性洗涤剂或产品，以免损伤产品表面
- 尤其是在产品首次安装后，应避免杂质或碎屑进入管道内部，从而造成运行故障，为此，产品运行前应先将设备内部清洗干净。
- 仅可使用水和肥皂清洁产品。随后用足量清水冲洗，最后再用软布擦干。
- 为使混合器和滤芯能够长期使用，建议将水龙头滤网安装在混合器的上游。

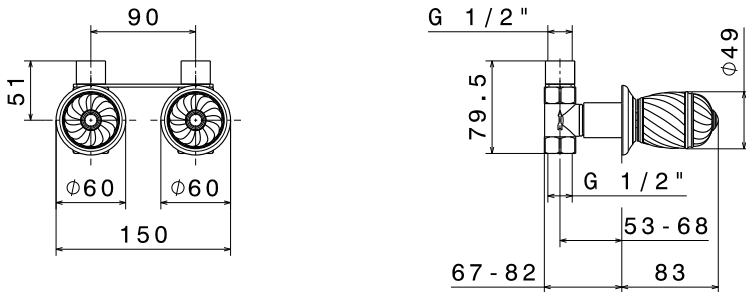
تحذيرات الاستخدام والصيانة

- هذا الدليل جزء لا يتجزأ من المنتج.
- يجب أن يبقى لديك في حالة جيدة وطوال دورة حياة المنتج.
- ننصحك بقراءة هذا الدليل بعناية وجميع الأحكام الواردة فيه قبل استخدام المنتج وتركيبه.
- يجب أن يتم التركيب بالاستعانة بموظفين مؤهلين، بما يتوافق مع اللوائح المعمول بها.
- بالنسبة لجميع العناصر المدمجة، قم باختبار النظام (المدخل/المخارج) قبل استكمال التكبسية الخارجية.
- لا تتحمل الشركة المصنعة أي مسؤولية في حالة استخدام المنتج لأغراض أخرى غير تلك المتوقعة منه.
- لا تتخلص من بقايا مواد التعبئة والتغليف في البيئة.
- لا تضع علبات أمام مرور الماء.
- في أي حال، تجنب استخدام قطع الإسفنج أو المنظفات المعدنية أو الكاشطة أو المنتجات الكاشطة التي قد تلتف الأسطح.
- خاصة في حالة التركيبات الجديدة، ولمنع الشوائب أو الحطام من الوصول إلى داخل الصنابير مما يؤدي إلى حدوث مشاكل في التشغيل، قم بتطهير النظام قبل تشغيل المنتجات.
- نظف المنتج بالماء والصابون فقط. اشطفه جيدًا، وجففه بقطعة قماش ناعمة.
- للحصول على عمر أطول للخلاط والخرطوشة، يوصى بتركيب صنابير مرشحة في اتجاه تيار الخلاط.

68045

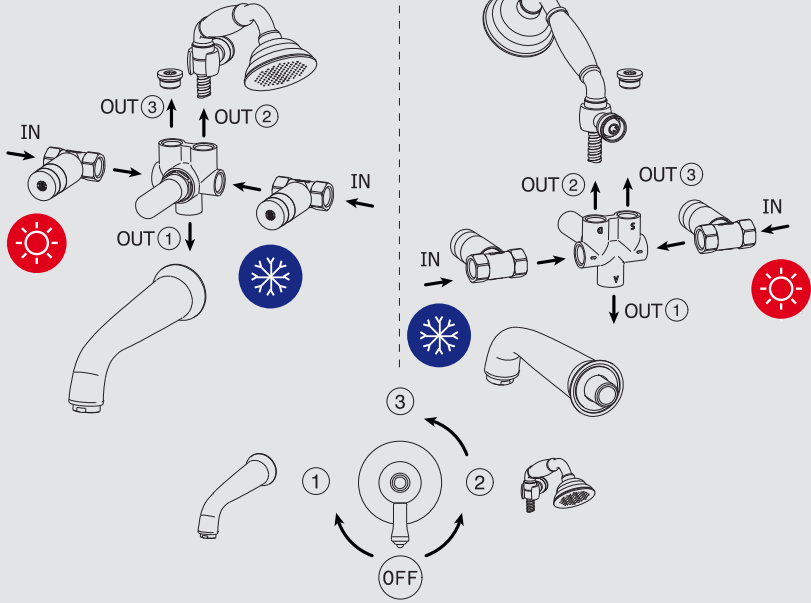


68076



68045

1



FASE 1_ PHASE 1_ ÉTAPE 1_ SCHRITT 1_ FASE 1_ 1 ЭТАП_ FAS 1_ 步骤一_ المرحلة 1

IT Fissaggio e connessione miscelatore.

Installare il miscelatore dotato di protezione come indicato nelle figure.

EN Mixer fastening and connection.

Install the mixer equipped with protection as shown in the pictures.

FR Fixation et connexion mitigeur.

Installer le mitigeur muni de protection ainsi qu'indiqué dans les figures.

DE Montage und Verbindung des Mischers.

Den Mischer mit Schutz wie abgebildet montieren.

ES Fijación y conexión mezclador.

Instalen el mezclador equipado con la protección como indicado en las figuras.

RU Крепление и подключение смесителя.

Установите смеситель, оснащенный защитой, как показано на схеме.

SV Fäste och anslutning av blandaren.

Installera den skyddsförsedda blandaren så som visas på bilderna.

ZH 浴缸龙头固定及连接

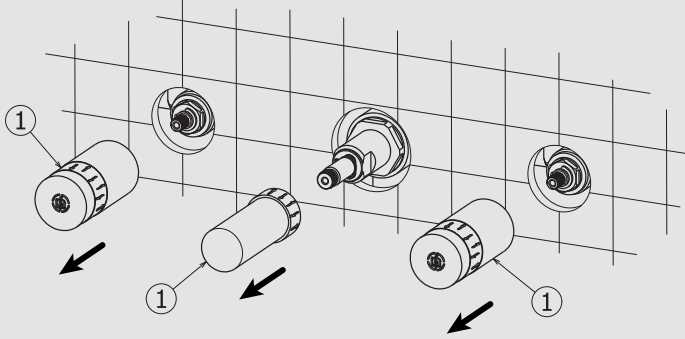
将带保护套的淋浴龙头按照图示安装好。

AR - تركيب الخلاط وتوصيله.

ركب الخلاط المزود بالحماية كما هو موضح في الأشكال.

Uscita 3 libera	- Tappo fornito	
Connection 3 free	- Plug included	
Connexion 3 disponible	- Bouchon fournis	
Freie 3 Anschluss	- Stecker geliefert	
Conexión 3 disponible	- Cap incluido	
Выход 3 свободен	- Заглушка из комплекта поставки.	
Utgång 3 fri	- Medföljande plugg	
出口 3 空	- 配送的塑料盖	
المخرج 3 خال	- السدادة الموردة	

2


FASE 2_PHASE 2_ÉTAPE 2_SCHRITT 2_FASE 2_2 ЭТАП_FAS 2_步骤二_2 المرحلة 2
IT Fissaggio parti esterne

Piastrellare avendo cura di mettere in sicurezza l'impianto chiudendo l'acqua. Togliere le protezioni in plastica (1) come indicato in figura.

EN Fastening external parts

Tile paying attention to guarantee system safety shutting water off. Remove the plastic protections (1) as shown in the picture.

FR Fixation pièces extérieures

Carreler veillant à mettre en sécurité le système en fermant l'eau. Enlever les protections en plastique (1) ainsi qu'indiqué dans la figure.

DE Befestigung außerhalb befindlich Stücke

Die Wasserversorgung stoppen, um die Sicherheit bei der Anlage zu garantieren, und danach die Oberfläche mit Fliesen belegen. Der Plastikschutz wegnehmen (1), wie es im Bild dargestellt ist.

ES Fijación partes exteriores

Antes de colocar las baldosas, pongan el sistema en seguridad, cerrando el agua. Quitar la protección de plástico (1), como indicado en la figura.

RU Крепление внешних частей

Уложите плитку, закрыв воду, чтобы обезопасить систему. Снимите защитное покрытие (1), как показано на рисунке.

SV Fäste av de yttre delarna

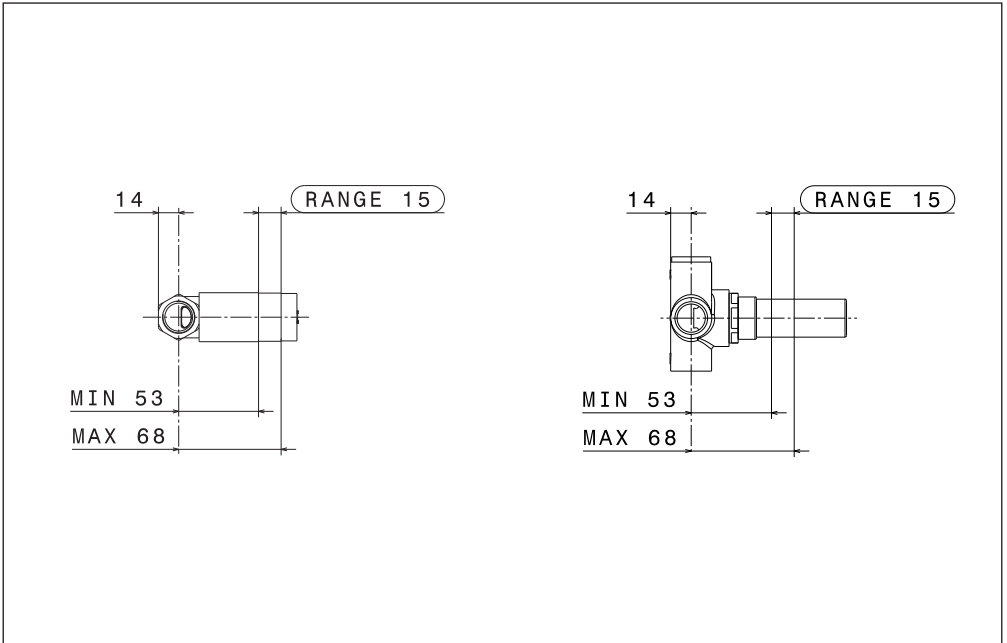
Kakla och var noga med att säkerställa systemet genom att stänga av vattnet. Avlägsna skydden (1) så som visas i figuren.

ZH 外部件固定

平铺地砖，注意关闭水龙头，保护装置。如图所示，移除保护 (1)。

AR تركيب الأجزاء الخارجية

ركب البلاط مع الحرص على تأمين النظام بغلق الماء. قم بإزالة الحماية (1) كما هو موضح في الشكل.



IT - Rispettare i limiti d'incasso in riferimento al filo rivestimento esterno.

EN - Respect the embedding limits in reference to the external wall facing line.

FR - Respecter les limites d'encastrement par rapport à l'épaisseur du revêtement externe.

DE - Beachten Sie die Einbauungsgrenzen in bezug auf die Kante der Aussenverkleidung.

ES - Empotrar a filo de revestimiento externo respetando los limites indicados.

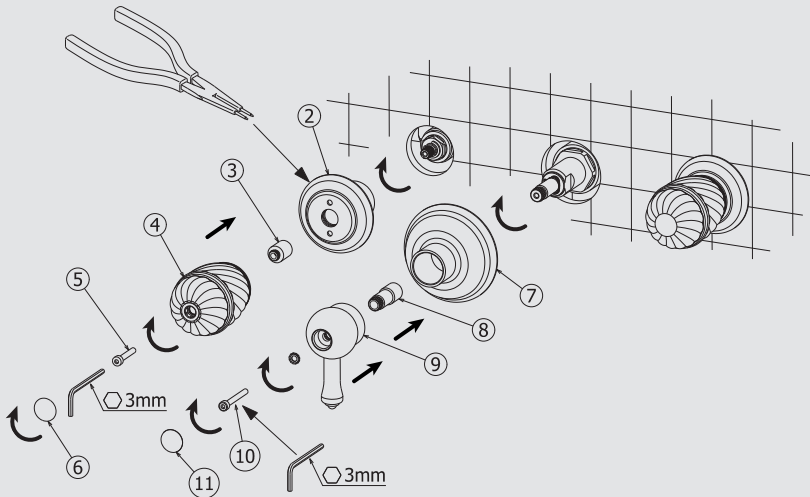
RU - Установите заподлицо с внешней облицовкой и выровняйте.

SV - Respektera inbyggnadsbegränsningarna vad beträffar ytterbeklädnadens kant.

ZH - 请遵守有关外部螺纹的内嵌标准限制。

AR - يجب مراعاة حدود التركيب فيما يتعلق بمستوى التغطية الخارجية.

3



FASE 3 PHASE 3 ÉTAPE 3 SCHRITT 3 FASE 3_ 3 ЭТАП_ FAS 3 步骤三_ 3 المرحلة

IT Fissaggio parti esterne.

Avvitare il decoro (2) al rubinetto d'arresto. Installare la maniglia (4) utilizzando le prolunghe cromate (3) in dotazione, in base alla situazione in cui ci si trova (vedi fase 3.1/3.2 pagina 9). Bloccare il tutto per mezzo della vite (5) e posizionare il tappo di copertura (6). Avvitare il decoro (7) al deviatore, innestare la prolunga (8), innestare la maniglia (9), fissarla mediante la vite (10) ed avviare il tappo (11).

EN Fastening external parts.

Screw the decoration (2) to the stop-valve. Install the handle (4) using the supplied chrome-plated extensions (3) according to the situation where they are (see phase 3.1/3.2 page 9). Fix everything by means of the screw (5) and insert the cover cap (6). Screw the cover plate (7) on the diverter, insert the extension (8), insert and ensure the handle (9) with the screw (10) and finally screwing the cup (11).

FR Fixation pièces extérieures.

Visser le décor (2) au robinet d'arrêt. Installer la poignée (4) en utilisant des rallonger chromés (3) inclus dans la fourniture, selon la situation dans laquelle se trouve (voir étape 3.1/3.2 à la page 9). Verrouiller l'ensemble à l'aide de vis (5) et insérer le bouchon de couverture (6). Visser la plaque (7) à l'inverseur, greffer la rallonge (8), greffer la poigne (9), fixer la poigne avec l'écrou (10) et visser le bouchon (11).

DE Befestigung der Aussenteile.

Das Dekor (2) am Abstellhahn festschrauben. Den Griff (4), unter Verwendung der, in der Ausstattung befindlichen, verchromten Verlängerungen (3), in Abhängigkeit der vorliegenden Bedingungen installieren (siehe Schritt 3.1/3.2 auf Seite 9). Das Ganze mittels der Schrauben (5) blockieren und den Abdeckstopfen (6) einsetzen. Schrauben Sie den Abdeckring (7) zum Umsteller, montieren Sie die Verlängerungen (8), montieren Sie den Schwenkebel (9) mit der Sicherungsschraube (10) und anziehen Sie mit dem oberen Teil des Griffs (11).

ES Fijación partes exteriores.

Atornillar el embellecedor (2) en la llave de paso. Instalan la maneta (4) utilizando las alargaderas cromadas (3) incluidas en el suministro según el tipo de situación en la cual nos encontramos (vean fase 3.1/3.2 página 9). Bloqueen el conjunto con el auxilio del tornillo (5) e introduzcan el tapón de cobertura (6). Atornillar el embellecedor (7) al inversor, instalar la alargadera (8), instalar la maneta (9), fijar con su rosca (10) y cerrar con la parte superior de la maneta (11).

RU Крепление внешних частей.

Привинтите декоративный элемент (2) к крану. Установите рукоятку (4), используя прилагаемые хромированные удлинители (3) в зависимости от монтажного варианта (3.1/3.2, стр. 9). Закрепите весь узел с помощью винта (5) и вставьте заглушку (6). Привинтите декоративный элемент (7) к регулятору, вставьте удлинитель (8), вставьте рукоятку (9), прикрепите ее с помощью винта (10) и винтите заглушку (11).

SV Fäste av de yttre delarna.

Skruva fast beslaget (2) till stoppkranen. Installera handtaget (4) med hjälp av de medföljande förkromade (3) förlängningarna beroende på den situation i vilken det befinner sig (se fas 3.1/3.2 sid. 9). Blockera det hela med skruven (5) och sätt sen pluggen (6) på plats. Skruva fast beslaget (7) vid avledaren, för in förlängningen (8), sätt på handtaget (9), fäst det med skruven (10) och skruva fast pluggen (11).

ZH 外部件固定

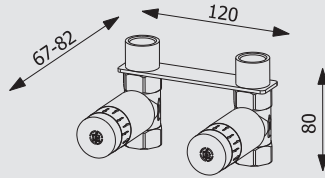
将配饰 (2) 装到终端水龙头后, 再拧紧。根据产品安装实际情况, 使用配送的镀铬延长管 (3) 安装手柄 (4) (请参阅第9页3.1/3.2步骤内容)。利用螺钉 (5) 锁定全部部件, 放好塑料盖 (6)。将配饰 (7) 安装到分流管上并拧紧, 依次装好延长管 (8)、手柄 (9), 利用螺钉 (10) 将其固定, 最后再装好塑料盖 (11) 并拧紧。

AR تركيب الأجزاء الخارجية.

اربط الزُخرفة (2) بمِحس الإيقاف. قم بتثبيت المقبض (4) باستخدام الامتدادات المطلية بالكروم (3) المرفقة، وفقاً للموقف الذي أنت فيه (راجع الخطوة 3.1/3.2 الصفحة 9). قم بحجز كل شيء عن طريق البرغي (5)، وضع سداة التغطية (6). اربط الزخرفة (7) بالمحول، أدخل الامتداد (8)، أدخل المقبض (9)، ثبته بالبرغي (10)، واربط السداة (11).

1

68076



FASE 1_ PHASE 1_ ÉTAPE 1_ SCHRITT 1_ FASE 1_ 1 ЭТАП_ FAS 1_ 步骤一_ المرحلة 1

IT Fissaggio e connessione miscelatore.

Installare il miscelatore dotato di protezione come indicato nelle figure.

EN Mixer fastening and connection.

Install the mixer equipped with protection as shown in the pictures.

FR Fixation et connexion mitigeur.

Installer le mitigeur muni de protection ainsi qu'indiqué dans les figures.

DE Montage und Verbindung des Mischers.

Den Mischer mit Schutz wie abgebildet montieren.

ES Fijación y conexión mezclador.

Instalar el mezclador equipado con la protección como indicado en las figuras.

RU Крепление и подключение смесителя.

Установите смеситель, оснащенный защитой, как показано на схеме.

SV Fäste och anslutning av blandaren.

Installera den skyddsförsedda blandaren så som visas på bilderna.

ZH 浴缸龙头固定及连接

将带保护套的淋浴龙头按照图示安装好。

- AR تركيب الخلاط وتوصيله.

ركب الخلاط المزود بالحماية كما هو موضح في الأشكال.



IT - Rispettare i limiti d'incasso in riferimento al filo rivestimento esterno.

EN - Respect the embedding limits in reference to the external wall facing line.

FR - Respecter les limites d'encastrement par rapport à l'épaisseur du revêtement externe.

DE - Beachten Sie die Einbauungsgrenzen in bezug auf die Kante der Aussenverkleidung.

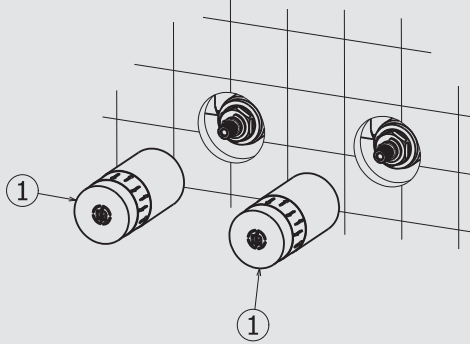
ES - Empotrar a filo de revestimiento externo respetando los limites indicados.

RU - Установите заподлицо с внешней облицовкой и выровняйте.

SV - Respektera inbyggnadsbegränsningarna vad beträffar ytterbeklädnadens kant.

ZH - 请遵守有关外部螺纹的内嵌标准限制。

- AR يجب مراعاة حدود التركيب فيما يتعلق بمستوى التكبسية الخارجية.


FASE 2_ PHASE 2_ ÉTAPE 2_ SCHRITT 2_ FASE 2_ 2 ЭТАП_ FAS 2_ 步骤二_ المرحلة 2
IT Fissaggio parti esterne

Piastrellare avendo cura di mettere in sicurezza l'impianto chiudendo l'acqua. Togliere le protezioni in plastica (1) come indicato in figura.

EN Fastening external parts

Tile paying attention to guarantee system safety shutting water off. Remove the plastic protections (1) as shown in the picture.

FR Fixation pièces extérieures

Carreler veillant à mettre en sécurité le système en fermant l'eau. Enlever les protections en plastique (1) ainsi qu'indiqué dans la figure.

DE Befestigung außerhalb befindlich Stücke

Die Wasserversorgung stoppen, um die Sicherheit bei der Anlage zu garantieren, und danach die Oberfläche mit Fliesen belegen. Der Plastikschutz wegnehmen (1), wie es im Bild dargestellt ist.

ES Fijación partes exteriores

Antes de colocar las baldosas, pongan el sistema en seguridad, cerrando el agua. Quiten la protección de plástico (1), como indicado en la figura.

RU Крепление внешних частей

Уложите плитку, закрыв воду, чтобы обезопасить систему. Снимите защитное покрытие (1), как показано на рисунке.

SV Fäste av de yttre delarna

Kakla och var noga med att säkerställa systemet genom att stänga av vattnet. Avlägsna skydden (1) så som visas i figuren.

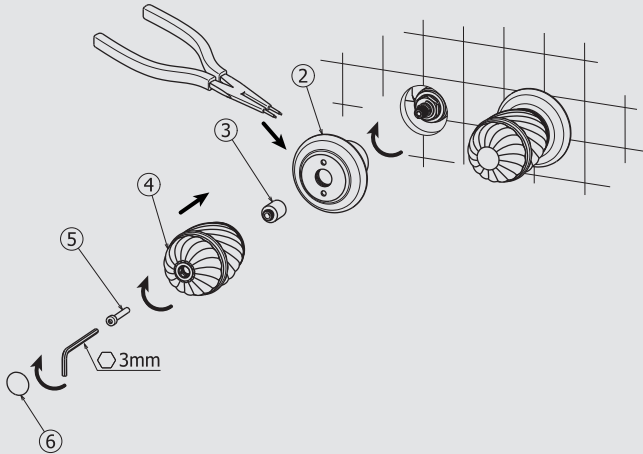
ZH 外部件固定

平铺地砖，注意关闭水龙头，保护装置。如图所示，移除保护(1)。

AR تركيب الأجزاء الخارجية

رُكِّب البلاط مع الحرص على تأمين النظام بغلق الماء. قم بإزالة الحماية (1) كما هو موضح في الشكل.

3



FASE 3_ PHASE 3_ ÉTAPE 3_ SCHRITT 3_ FASE 3_ 3 ЭТАП_ FAS 3_ 步骤三_ 3 المرحلة

IT Fissaggio parti esterne.

Avvitare il decoro (2) al rubinetto d'arresto. Installare la maniglia (4) utilizzando le prolunghe cromate (3) in dotazione, in base alla situazione in cui ci si trova (vedi fase 3.1/3.2 pagina 9). Bloccare il tutto per mezzo della vite (5) e posizionare il tappo di copertura (6).

EN Fastening external parts.

Screw the decoration (2) to the stop-valve. Install the handle (4) using the supplied chrome-plated extensions (3) according to the situation where they are (see phase 3.1/3.2 page 9). Fix everything by means of the screw (5) and insert the cover cap (6).

FR Fixation pièces extérieures.

Visser le décor (2) au robinet d'arrêt. Installer la poignée (4) en utilisant des rallonger chromés (3) inclus dans la fourniture, selon la situation dans laquelle se trouve (voir étape 3.1/3.2 à la page 9). Verrouiller l'ensemble à l'aide de vis (5) et insérer le bouchon de couverture (6).

DE Befestigung der Aussenteile.

Das Dekor (2) am Abstellhahn festschrauben. Den Griff (4), unter Verwendung der, in der Ausstattung befindlichen, verchromten Verlängerungen (3), in Abhängigkeit der vorliegenden Bedingungen installieren (siehe Schritt 3.1/3.2 auf Seite 9). Das Ganze mittels der Schrauben (5) blockieren und den Abdeckstopfen (6) einsetzen.

ES Fijación partes exteriores.

Atornillen el embellecedor (2) en la llave de paso. Instalan la maneta (4) utilizando las alargaderas cromadas (3) incluidas en el suministro según el tipo de situación en la cual nos encontramos (vean fase 3.1/3.2 página 9). Bloqueen el conjunto con el auxilio del tornillo (5) e introduzcan el tapón de cobertura (6).

RU Крепление внешних частей.

Привинтите декоративный элемент (2) к крану. Установите рукоятку (4), используя прилагаемые хромированные удлинители (3) в зависимости от монтажного варианта (3.1/3.2, стр. 9). Закрепите весь узел с помощью винта (5) и вставьте заглушку (6).

SV Fäste av de yttre delarna.

Skruva fast beslaget (2) till stoppkranen. Installera handtaget (4) med hjälp av de medföljande förkromade (3) förlängningarna beroende på den situation i vilken det befinner sig (se fas 3.1/3.2 sid. 9). Blockera det hela med skruven (5) och sätt sen pluggen (6) på plats.

ZH 外部件固定

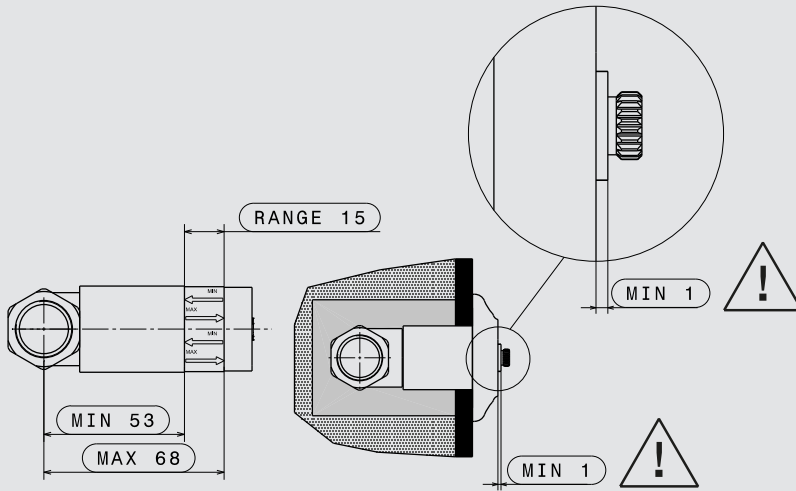
将配饰 (2) 装到终端水龙头后, 再拧紧。根据产品安装实际情况, 使用配送的镀铬延长管 (3) 安装手柄 (4) (请参阅第9页3.1/3.2步骤内容)。利用螺钉 (5) 锁定全部部件, 放好塑料盖 (6)。

- AR

تركيب الأجزاء الخارجية.
اربط الرُخفة (2) بمِجس الإيقاف. قم بتثبيت المقبض (4) باستخدام الامتدادات المطلية بالكروم (3) المرفقة، وفقاً للموقف الذي أنت فيه (راجع الخطوة 3.1/3.2 الصفحة 9). قم بحجز كل شيء عن طريق البرغي (5)، وضع سداة التغطية (6).

4

68045 - 68076



FASE 4 **PHASE 4** **ÉTAPE 4** **SCHRITT 4** **FASE 4** **4 ЭТАП** **FAS 4** **步骤4** **4 المرحلة**

IT Fissaggio e connessione miscelatore.

Il piano di appoggio maniglia deve sempre sporgere rispetto al decoro di almeno 1mm.

EN Mixer fastening and connection.

The handle support surface has always to protrude related to the decoration with at least 1 mm.

FR Fixation et connexion mitigeur.

Le surface d'appui poignée doit être toujours saillie par rapport au décor d'au moins 1mm.

DE Montage und Verbindung des Mischers.

Die Auflagefläche vom Griff muss hinsichtlich des Dekors immer mindestens 1mm hervorsteher.

ES Fijación y conexión mezclador.

El llano de apoyo de la maneta tiene que sobresalir siempre con respecto al embellecedor de por lo menos 1mm.

RU Крепление и подключение смесителя.

Опорная поверхность ручки всегда должна выступать по отношению к декоративному элементу хотя бы на 1 мм.

SV Fäste och anslutning av blandaren.

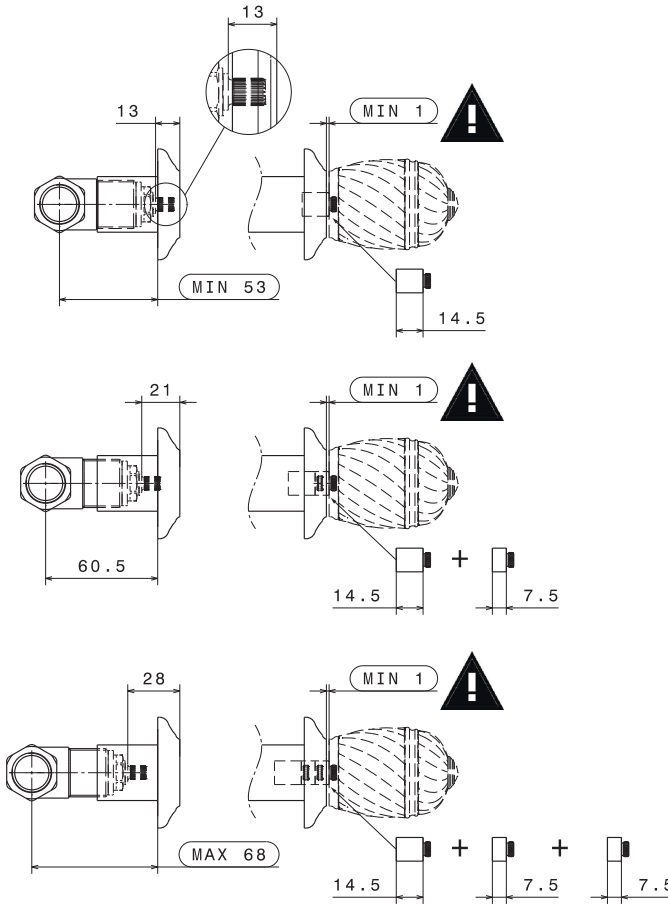
Handtagets stöd ska alltid skjuta ut i förhållande till beslaget med åtminstone 1 mm.

ZH 浴缸龙头固定及连接

手柄的支撑面应露出配饰至少1毫米。

AR تركيب الخلاط وتوصيله.

يجب أن يبرز سطح دعم المقبض دائماً من الزخرفة بمقدار 1 مم على الأقل.

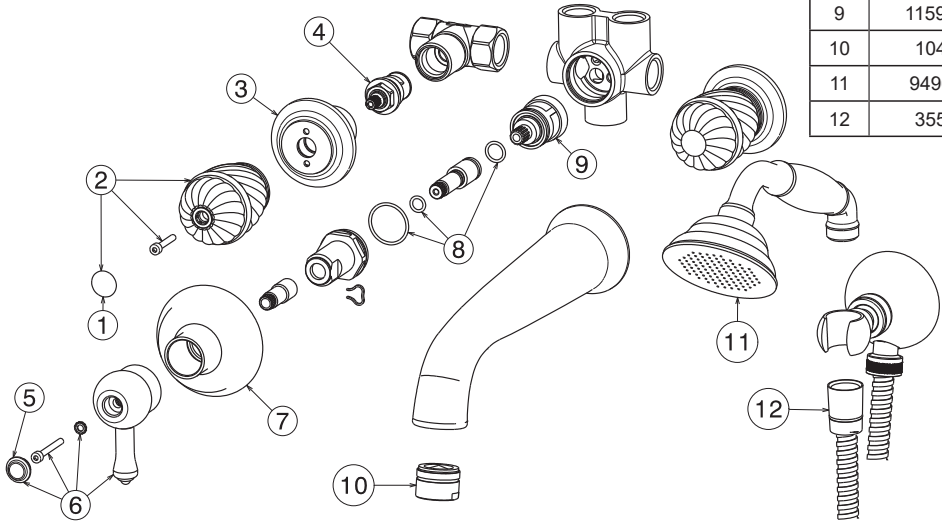


- IT** 3 SITUAZIONI D'INSTALLAZIONE: combinare le prolunghe in dotazione per ottenere la condizione richiesta.
- EN** 3 INSTALLATION SITUATIONS: combine the supplied extensions to obtain the required condition.
- FR** 3 SITUATIONS D'INSTALLATION: combiner les rallonges fournies pour obtenir la condition requise.
- DE** 3 INSTALLATIONSBEDINGUNGEN: Die, in der Ausstattung befindlichen Verlängerungen so kombinieren, dass man die erforderlichen Voraussetzungen verwirklicht.
- ES** 3 SITUACIONES DE INSTALACIÓN: combinen las alargaderas, incluidas en el suministro, ara obtener la condición requerida.
- RU** 3 МОНТАЖНЫХ ВАРИАНТА: комбинируйте удлинители из комплекта поставки для получения требуемых условий.
- SV** 3 INSTALLATIONSSITUATION: kombinera de medföljande förlängningarna för att uppnå önskat förhållande.
- ZH** 3. 安装状况: 将配送的延长件组合, 以便达到所要求的条件.

AR - 3 حالات للتركيب: قم بدمج الامتدادات المزودة للحصول على الحالة المطلوبة.

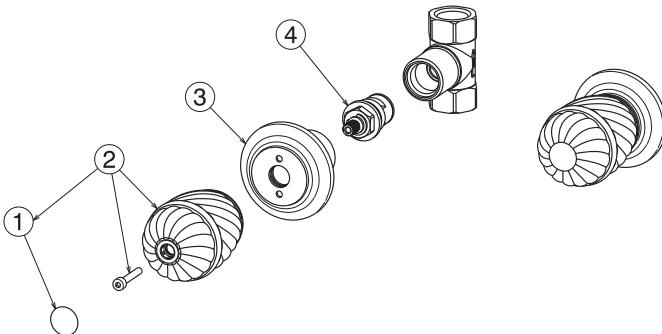
68045

1	28414
2	28473
3	28426
4	25923
5	28434
6	28472
7	14117
8	13350
9	11599
10	104
11	9496
12	355



68076

1	28414
2	28473
3	28426
4	25923



IT INTERVENTI DI MANUTENZIONE

SOSTITUZIONE VITONE

Svitare il tappo di copertura (1), svitare la vite (2) ed estrarre la maniglia (3). Svitare il decoro (5) e utilizzando una chiave a tubo, svitare il vitone (6).

SOSTITUZIONE CARTUCCIA DEVIATRICE (68045)

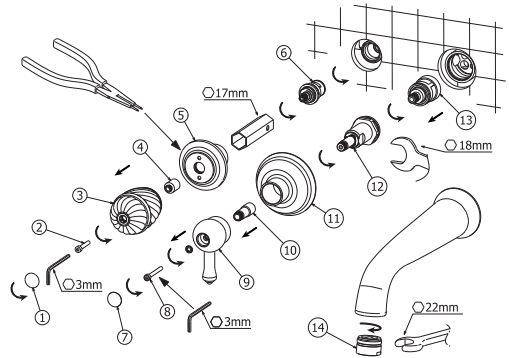
Svitare il tappino (7) e la vite di fissaggio (8), estrarre la maniglia (9), la prolunga (10) e svitare il decoro (11). Svitare la ghiera di fissaggio (12) e togliere la cartuccia deviatrice (13).

PULIZIA DEL FILTRO AERATORE (68045)

Svitare il filtro aeratore (14) e soffiario per eliminare eventuali residui di sporco. Si consiglia di pulire dopo il primo utilizzo e di ripetere periodicamente tale operazione onde evitare riduzioni di portata.

MANTENIMENTO

Si raccomanda inoltre di eseguire la pulizia dei rubinetti esclusivamente con acqua e sapone, evitando l'impiego di detersivi abrasivi (in polvere o liquidi), spugne abrasive o altri prodotti contenenti alcool, acidi od altre sostanze aggressive. La Newform s.p.a. non risponderà dei danni causati dall'inosservanza di tali regole.



EN MAINTENANCE

HEAD VALVE REPLACEMENT

Unscrew the cover cap (1), unscrew the screw (2) and take the handle out (3). Unscrew the decoration (5) and using a socket spanner, loosen the head valve (6).

CARTRIDGE DEFLECTOR REPLACEMENT (68045)

Unscrew the plug (7) and the fastening screw (8), remove the handle (9), the extension (10) and unscrew the decorative plate (11). Unscrew the fastening ring nut (12) and remove the cartridge deflector (13).

AERATOR FILTER CLEANING (68045)

Unscrew the aerator filter (14) and blow into it to remove any dirt residues. We recommend cleaning after the first use and periodically repeating this operation in order to avoid flow rate reductions.

MAINTENANCE

In addition we recommend cleaning the taps exclusively with water and soap, avoiding using abrasive detergents (in powder or liquid), abrasive sponges or other products containing alcohol, acids or other aggressive substances. Newform s.p.a. will not respond to any damages caused by failure to observe the above rules.

FR INTERVENTIONS D'ENTRETIEN

REMPLACEMENT DE TÊTE

Dévisser le bouchon de couverture (1), dévisser la vis (2) et extraire la poignée (3). Dévisser le décor (5) et utilisant une clé en tube, desserrer la tête (6).

REMPLACEMENT CARTOUCHE COMMUTEUR (68045)

Dévisser le bouchon (7) et la vis de fixation (8), extraire la manètte (9), la rallonge (10) et dévisser le décor carré (11). Dévisser la virole de fixation (12) et enlever la cartouche commutateur (13).

NETTOYAGE DU FILTRE AERATEUR (68045)

Dévisser le filtre aérateur (14) et le souffler pour éliminer les éventuels résidus de saleté. On conseille de nettoyer après le premier emploi et de répéter périodiquement cette opération afin d'éviter des réductions de débit.

ENTRETIEN

On recommande en plus d'effectuer le nettoyage des robinets exclusivement avec de l'eau et du savon, évitant l'emploi de détergents abrasifs (en poudre ou liquides), d'éponges abrasives ou d'autres produits contenant de l'alcool, des acides ou d'autres substances agressives. La Maison Newform s.p.a. ne répond pas des dommages causés par l'inobservation de ces règles.

DE INSTANDHALTUNG

AUSWECHSELN VOM OBERTEIL

Den Abdeckstopfen (1) herausschrauben, die Schraube (2) herausrauben und den Griff (3) herausziehen. Das Dekor (5) abschrauben und dann, unter Verwendung eines Aufsteckschlüssels, das Oberteil (6) abschrauben.

AUSTAUSCH DER UMSTELLKARTUSCHE (68045)

Den Stopfen (7) und die Befestigungsschraube (8) abschrauben, den Handgriff (9) und die Verlängerung (10) entfernen und die Rosette (11) abschrauben. Den Befestigungsring (12) abschrauben und die Umstellkartusche (13) herausnehmen.

REINIGUNG VON LUFTFILTERS (68045)

Den Luftfilter (14) herausschrauben und ihn blasen, um die evtl. Rückstände von Verschmutzung zu entfernen. Es ist ratsam, den Filter nach dem ersten Einsatz zu reinigen und danach die Reinigungsoperationen regelmäßig durchzuführen, um eine Minderung der Strömung zu vermeiden.

INSTANDETZUNG

Es ist überdies ratsam, die Hähne nur mit Wasser und Seife zu reinigen, und keine abrasive Reinigungsmittel (in Pulver bzw. Flüssigkeit), schleifende Schwämme oder weitere Produkte, die Alkohol, Säuren oder aggressive Stoffe enthalten, zu verwenden. Die Firma Newform S.p.A. haftet nicht für Schäden, die durch Nichtbeachtung solcher Vorschriften verursacht werden.

ES MANTENIMIENTO

SUSTITUCIÓN MONTURA

Destornillen el tapón de cobertura (1), destornillen el tornillo (2) y extraigan la maneta (3). Destornillen el embellecedor (5) y utilizando una llave de tubo, destornillar la montura (6).

SUSTITUCIÓN DEL CARTUCHO DESVIADOR (68045)

Destornilla tapa (7) y el tornillo de fijación (8), extraigan la maneta (9), la alargadera (10) y destornillen el embellecedor (11). Destornillen la virola de fijación (12) y remuevan el cartucho desviador (13).

LIMPIEZA DEL FILTRO AIREADOR (68045)

Destornillen el filtro aireador (14) y soplen en ello para eliminar los eventuales residuos de suciedad. Les aconsejamos que limpien el filtro después de la primera utilización y que repitan periódicamente la operación para evitar una reducción del caudal.

MANTENIMIENTO

Les recomendamos, además, que limpien los grifos utilizando exclusivamente agua y jabón, evitando el empleo de detergentes abrasivos (en polvo o líquidos), esponjas abrasivas u otros productos que contienen alcohol, ácidos u otras sustancias agresivas. La Newform s.p.a. no responderá de los daños causados por el incumplimiento de tales reglas.17

RU ПРОВЕДЕНИЕ ТЕХОБСЛУЖИВАНИЯ

ЗАМЕНА НАЖИМНОГО ВИНТА

Отвинтите заглушку (1), отвинтите винт (2) и снимите ручку (3). Отвинтите декоративный элемент (5) и, воспользовавшись торцевым ключом, отвинтите кран-буксу (6).

ЗАМЕНА ДИВЕРТЕРА КАРТРИДЖА (68045)

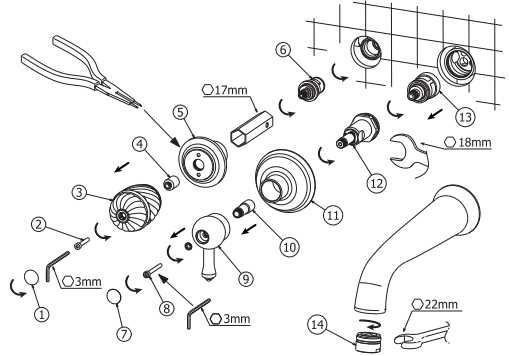
Открутите колпачок (7) и фиксирующий винт (8), извлеките ручку (9), удлинитель (10) и открутите украшение (11). Отвинтите стопорную кольцевую гайку (12) и снимите патрон переключателя (13).

ОЧИСТКА ФИЛЬТРА АЭРАТОРА (68045)

Отвинтите фильтр аэратора (14) и продуйте его, чтобы удалить возможные остатки грязи. Рекомендуется очищать его после первого использования и периодически повторять эту операцию, чтобы избежать снижения производительности.

УХОД И СОДЕРЖАНИЕ

Кроме этого рекомендуется очищать краны исключительно водой с мылом, избегая использования абразивных моющих средств (порошка или жидкости), абразивных губок или других продуктов, содержащих спирт, кислоты или другие агрессивные вещества. Компания Newform S.p.A. не несет ответственности за ущерб, причиненный несоблюдением этих правил.



SV UNDERHÅLLSINGREPP FÖR BYTE

BYTE AV KRANÖVERDEL

Skruva loss pluggen (1), skruva loss skruven (2) och dra ut handtaget (3). Skruva loss beslaget (5) och skruva loss blandarskruven (6) med hjälp av en hylsnyckel.

BYTE AV DIVERTER PATRON (68045)

Skruva av locket (7) och fästskruven (8), dra ut handtaget (9), förlängningen (10) och skruva loss dekorationen (11). Skruva loss fästingmuttern (12) och ta bort avledningpatronen (13).

RENGÖRING AV VENTILATIONSFILTRET (68045)

Skruva loss ventilationsfiltret (14) och blås ur det för att avlägsna eventuella rester av smuts. Det rekommenderas att du rengör det efter första användning och att du regelbundet upprepar detta ingrepp för att undvika flödesminskning.

UNDERHÅLL

Det rekommenderas dessutom att du rengör kranarna uteslutande med tvål och vatten och undviker användning av nötande rengöringsmedel (i pulverform eller flytande), nötande svampar eller andra produkter, som innehåller alkohol, syror eller andra aggressiva ämnen. Newform S.p.A. ansvarar inte för skador, som orsakats av underlåtenhet att följa dessa regler.

ZH 维护

更换螺栓

拧开塑料盖 (1)，松开螺丝 (2) 并抽出手柄 (3)。使用管式把手拧松配饰 (5)，再拧松螺栓 (6)。

换向器滤芯 (68045)

旋开盖子 (7) 和固定螺丝 (8)，拔出手柄 (9)、加长件 (10)，旋开装饰 (11)。拧下固定环螺母 (12) 并卸下分流器筒 (13)。

充气过滤器的清理 (68045)

拧下充气过滤器 (14)，风吹，清除可能存留的污垢残余。初次使用和阶段性重复操作后建议进行清理，以避免流量减少。

维护

另外清理水龙头只能用水和肥皂，避免使用磨蚀洗涤剂 (粉状或液体)、磨蚀海绵或其他含酒精，酸性物质或其他化学制剂物品。Newform s.p.a. 股份公司对于不遵守规定而导致的损失将不负任何责任。

AR الفواصل الزمنية للصيانة

استبدال الفيتون

أزل سداة التغطية (1)، وفك البرغي (2)، واستخرج المقبض (3). قم بفك الجويط (6). استبدال خرطوشة المحول (68045)

قم بفك الغطاء (7) وبرغي التثبيت (8)، واستخرج المقبض (9)، والامتداد (10) وفك الزخرفة (11). قم بفك صامولة حلقة التثبيت (12) وقم بإزالة خرطوشة المحول (13).

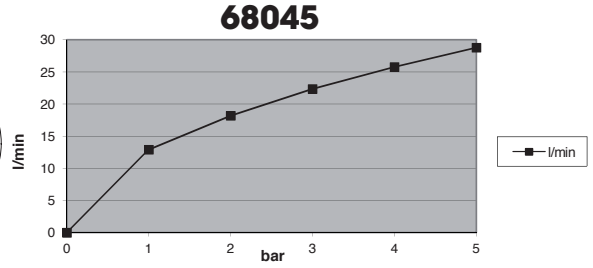
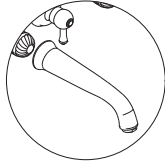
تنظيف المرشح الهوائي (68045)

فك المرشح الهوائي (14)، وانفخه لإزالة أي بقايا من الأوساخ. يُنصح بالتنظيف بعد الاستخدام الأول وتكرار هذه العملية بشكل دوري لتجنب انخفاض السرعة.

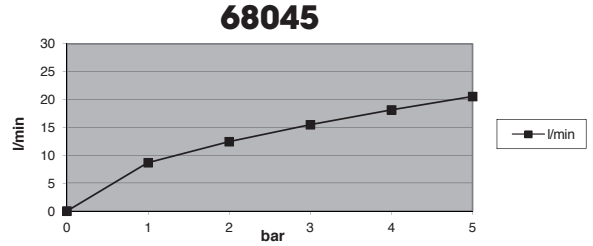
الصيانة

يوصى أيضًا بتنظيف الصابون والماء والصابون فقط، وتجنب استخدام المنظفات الكاشطة (في شكل مسحوق أو سائل)، أو قطع الإسفنج الكاشطة أو المنتجات الأخرى التي تحتوي على كحول أو أحماض أو مواد عدوانية أخرى. تُعفى NEWFORM S.p.A. من أية مسؤولية عن الأضرار الناجمة عن عدم مراعاة هذه القواعد.

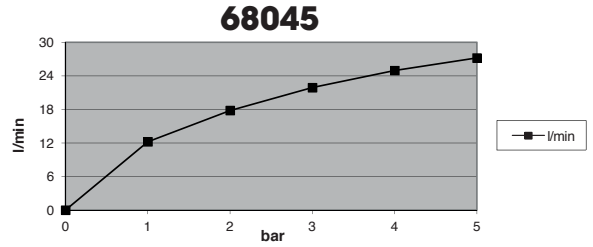
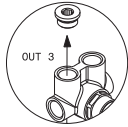
bar	l/min
0	0
1	12,92
2	18,20
3	22,34
4	25,76
5	28,78



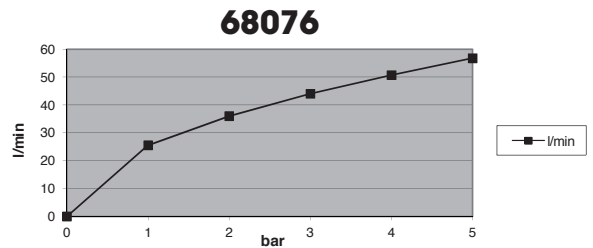
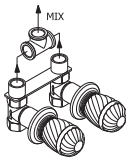
bar	l/min
0	0
1	8,69
2	12,46
3	15,50
4	18,14
5	20,56



bar	l/min
0	0
1	12,22
2	17,80
3	21,90
4	24,95
5	27,19



bar	l/min
0	0
1	25,55
2	36,00
3	44,04
4	50,69
5	56,76



SMALTIMENTO DELL'IMBALLAGGIO
PACKAGING DISPOSAL
ÉLIMINATION DE L'EMBALLAGE
ENTSORGUNG DER VERPACKUNG
ELIMINACIÓN DEL EMBALAJE
УТИЛИЗАЦИЯ УПАКОВКИ
BORTSKAFFANDE AV EMBALLAGET
包装处理

التخلص من مواد التعبئة والتغليف



SMALTIMENTO DEI COMPONENTI A FINE VITA
DISPOSAL OF THE EOL COMPONENTS
ÉLIMINATION DES COMPOSANTS EN FIN DE VIE
ENTSORGUNG DER BESTANDTEILE AM ENDE DER LEBENSDAUER
ELIMINACIÓN DE LOS COMPONENTES A FINAL DE SU VIDA ÚTIL
УТИЛИЗАЦИЯ ОТСЛУЖИВШИХ КОМПОНЕНТОВ
BORTSKAFFANDE AV UTJÄNTA KOMPONENTER
处理元件的后束结命寿用使

التخلص من المكونات في نهاية العمر التشغيلي

NEWFORM S.p.A.

via Marconi, 25/A – Frazione Vintebbio – 13037 Serravalle Sesia – (VC) Italy
Tel. +39/0163452011 (r.a.) www.newform.it newform@newform.it